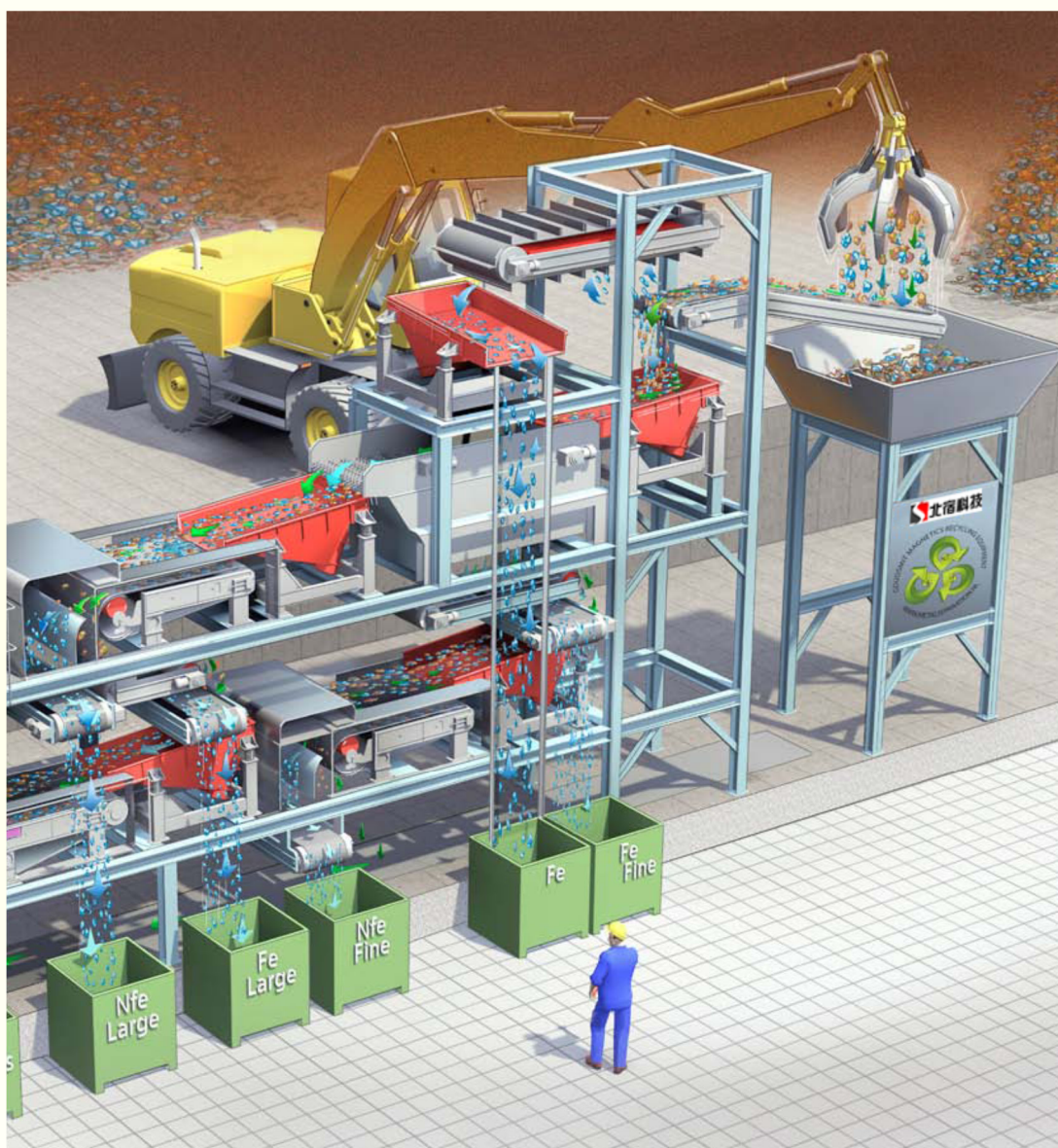


悬挂式永磁除铁器

自动清除靠输送带或溜槽传送的厚层、难处理物料中的大量铁质

为高标准的物料提纯和净化、快速卸铁带来新机遇



高效磁选解决方案专家

天津北宿科技有限公司

以深厚的设计能力为基础，为您提供更合理的磁选方案

◆磁选及磁力自动化设备 ◆矿物和材料加工设备 ◆振动输送设备

地址：天津市华苑产业区兰苑路5号A座4层414-11室

电话：022-87987163

邮箱：tjbeisu@163.com

网址：<http://tjbeisu.cn>

公司介绍

天津北宿科技有限公司是致力于磁力分选行业的专业设备制造商，依托科学前沿的磁力分选和振动給料技术，以设计制造高性能设备为目标，为业界提供高性能高品质设计的磁力分选、磁力自动化和振动输送设备。凭借丰富的专业技术领域应用经验，为企业解决产品加工、纯化以及质量评审中遇到的难题。产品应用涵盖：食品、医药、化工、电池、烟草、塑料、玻璃、陶瓷、造纸、颜料、水泥、金属加工等诸多领域。



我们的使命是

通过对磁力技术的创新应用，为用户提供高效、实用的定制化产品

公司的愿景

成为磁力技术领域的权威供应商

公司战略

依据客户的需求和最新趋势不断研发设计新产品

采用先进的专业技术，方法和材料

持续创新，不断创造便于用户使用的各类产品

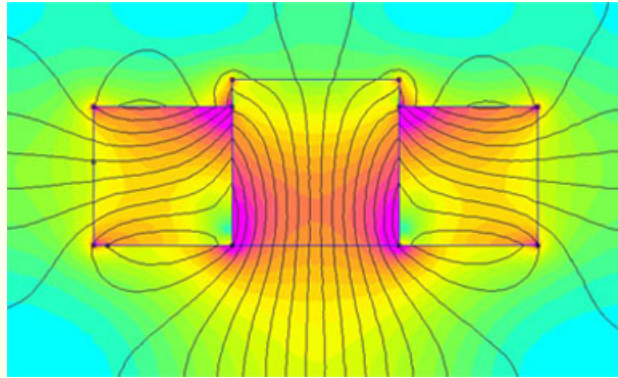
集中财力和公司的核心资源用于重点项目

经验丰富的研发技术团队一同致力于创造一个更美好，更安全的世界

以共同目标为导向的企业组织架构

悬挂式永磁除铁器

悬挂式永磁除铁器可与各型皮带输送机，振动输送机或溜槽等配套使用，可从运动的物料中清除铁磁性物，以达到净化物料，提高物料品位或保护下道工序设备的目的。



原理：

永磁除铁器则是以高矫顽力，高剩磁的铁氧体磁体或铁氧体+钕铁硼稀土磁体组成磁源，以形成强力磁场，用于吸除铁磁性物，整机不通电，无能耗。

特点与优势：

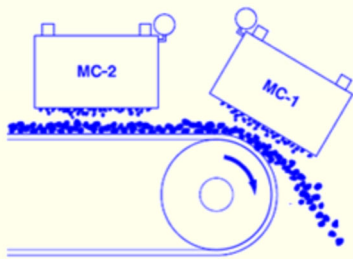
- 独特的磁路设计，磁力作用面积大，磁场强度深
- 恶劣环境下永磁芯磁力在 10 年内退磁不超过1%
- 结构紧凑合理，安装简易
- 安装所需的上部空间小
- 无需动力，无需励磁，无热量产生，无需冷却
- 皮带可具有自动纠偏功能，适应恶劣环境下工作
- 能连续自动清除所吸附的铁磁性物，可保障长期无故障运行



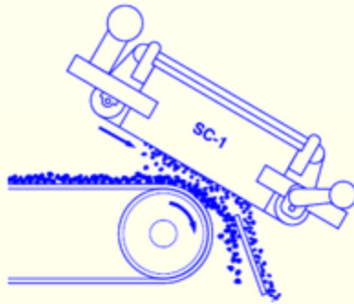
悬挂式永磁除铁器

可选配置：

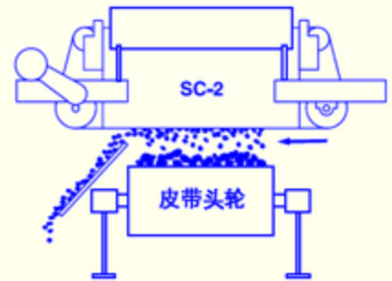
- 卸铁方式可选用自动卸铁（SC型）或人工卸铁（MC型）
- 安装方式可选水平安装或皮带头轮位置安装
- 箱体材质可按客户要求选配不锈钢板或锰钢底板
- 多种磁场强度可选，
- 可选配防尘罩，零数开关，跑偏开关等
- 可选配多种皮带如防静电、耐磨、高温皮带等
- 驱动电机拥有防爆和非防爆型可选



手动清理位置
MC-1和MC-2



自动清理位置
SC-1



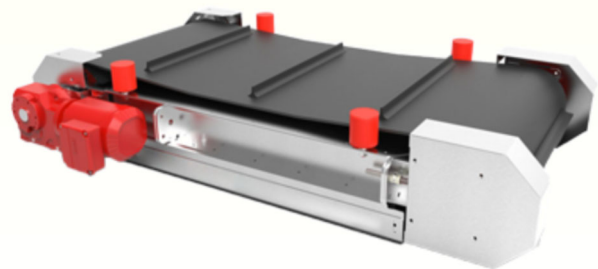
自动清理位置
SC-2

用途：

主要用于输送系统中，保护破碎机，研磨机等机械设备安全正常工作，可以有效防止大、长的铁质性物划裂输送机皮带。

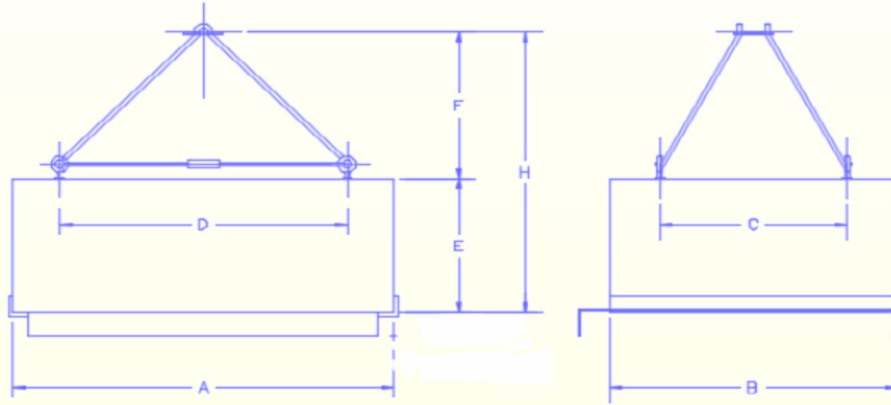
应用行业：

冶金，矿山，选煤厂，电厂，陶瓷，玻璃，水泥，建材，化工，食品及饲料等行业



悬挂式永磁除铁器

人工清理倾斜式安装系列表

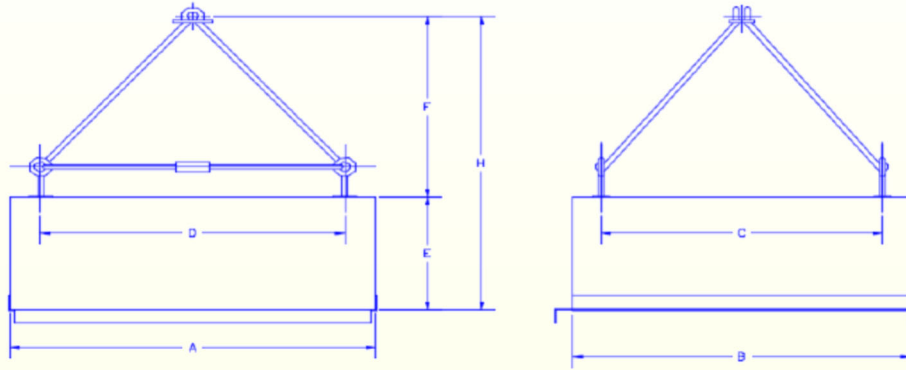


型号	单位 (mm)							额定悬挂高度mm	额定悬挂高度处磁感应强度mt	重量 (Kg)
	A	B	C	D	E	F	H			
RCYB1-3-1	305			200		130	255	80	≥65	95
RCYB1-4A-1	410			305		170	300	110	≥65	120
RCYB1-4B-1	460			360		200	325	150	≥65	127
RCYB1-5-1	510	330	230	405	130	220	345	150	≥65	145
RCYB1-6-1	610			510		270	395	200	≥65	180
RCYB1-9-1	915			810		410	535	250	≥65	240
RCYB2-4A-1	410			255		210	402	110	≥65	190
RCYB2-4B-1	460			305		230	420	150	≥65	200
RCYB2-5-1	510			360		255	450	150	≥65	220
RCYB2-6-1	610	445		460	180	300	490	200	≥65	260
RCYB2-7-1	760		300	610		370	560	250	≥65	320
RCYB2-9-1	915			760		435	625	300	≥65	390
RCYB2-10-1	1070			915		510	700	320	≥65	480
RCYB2-12-1	1220			1070		585	780	350	≥65	550
RCYB3-4-1	460			305		305	560	150	≥65	350
RCYB3-6-1	610			460		360	610	200	≥65	500
RCYB3-7-1	760	620		610	255	420	675	250	≥65	610
RCYB3-9-1	915		470	760		500	750	300	≥65	670
RCYB3-10-1	1070			915		560	815	320	≥65	800
RCYB3-12-1	1220			1070		635	890	350	≥65	920

注：适用带速≤4.5m/s，持续工作制；

悬挂式永磁除铁器

人工清理水平式安装系列表



型号	单位 (mm)							额定悬挂高度mm	额定悬挂高度处磁感应强度mt	重量 (Kg)
	A	B	C	D	E	F	H			
RCYB4-6-2	610			460		435	750	200	≥65	800
RCYB4-7-2	760			610		485	805	250	≥65	1000
RCYB4-9-2	915			760		560	880	300	≥65	1070
RCYB4-10-2	1070	815	650	915	305	610	930	320	≥65	1300
RCYB4-12-2	1220			1070		690	1008	350	≥65	1500
RCYB4-13-2	1375			1220		765	1080	400	≥68	1580
RCYB5-7-2	760			610		560	940	250	≥65	1500
RCYB5-9-2	915			760		610	990	300	≥65	1600
RCYB5-10-2	1070			915		690	1070	320	≥65	2100
RCYB5-12-2	1220	990	830	1070	380	740	1120	350	≥65	2240
RCYB5-13-2	1375			1220		815	1200	400	≥68	2400
RCYB5-15-2	1525			1375		890	1270	420	≥68	2850

注: 适用带速≤4.5m/s, 持续工作制;

产品型号说明

R C Y □ - □ □ - □

安装位置: 1.倾斜位置, 2.水平位置

A B C 规格不同

输单位送带宽 dm

B:人工卸铁式, D:自动卸铁式,

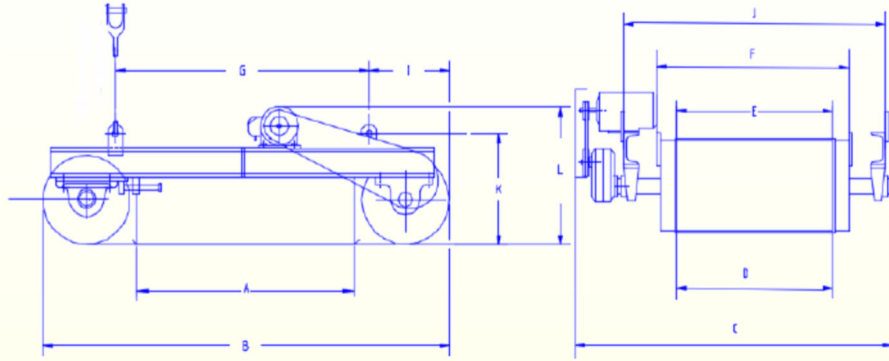
永磁式为: Y

除铁器

其它设备

悬挂式永磁除铁器

自动清理倾斜式安装系列表



型号	单位 (mm)											额定悬挂高度	额定悬挂处磁	重量 (kg)
	A	B	C	D	E	F	G	I	J	K	L	mm	感应强度mt	
RCYD1-3-1	330	895	815	305	305	360	605	140	560	295	485	80	> 65	220
RCYD1-4A-1			915	410	410	460			660			110		255
RCYD1-4B-1			970	460	460	510			715			150		260
RCYD1-5-1			1020	510	510	555			780			150		280
RCYD1-6-1			1120	610	610	660			865			200		320
RCYD2-4A-1			445	1110	890	410			410			460		635
RCYD2-4B-1	940	460			460	510	690	150	425					
RCYD2-5-1	990	510			510	560	840	150	460					
RCYD2-6-1	1475	610			610	660	990	200	510					
RCYD2-7-1	1475	760			760	815	990	250	570					
RCYD2-9-1	1475	915			915	965	1145	300	600					
RCYD3-4-1	622	1510	1070	460	460	510	865	325	770	445	610	150	> 65	680
RCYD3-6-1			1220	610	610	660			920			200		820
RCYD3-7-1			1375	760	760	815			1070			250		960
RCYD3-9-1			1550	915	915	965			1225			300		1100
RCYD3-10-1			1700	1070	1070	1120			1375			320		1230
RCYD4-6-1	815	1780	1165	610	610	660	1120	330	890	480	650	200	> 65	1120
RCYD4-7-1			1315	760	760	815			1045			250		1320
RCYD4-9-1			1475	915	915	965			1200			300		1440
RCYD4-10-1			1630	1070	1070	1120			1350			320		1715
RCYD4-12-1			1805	1220	1220	1270			1500			350		2000
RCYD4-13-1			1092	1970	1375	1375			1425			1670		400
RCYD5-7-1	990	2185	1375	760	760	815	1270	410	1070	560	710	250	> 65	1910
RCYD5-10A-1			1550	915	915	965			1220			300		2100
RCYD5-10B-1			1700	1070	1070	1120			1375			320		2600
RCYD5-12-1			1880	1220	1220	1290			1550			350		2780
RCYD5-13-1			2060	1375	1375	1450			1710			400		3000
RCYD5-15-1			2240	1525	1525	1600			1860			420		3500

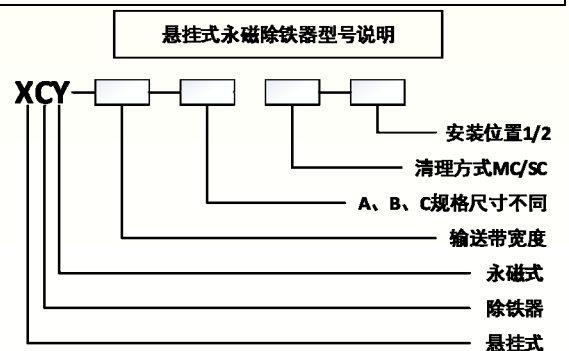
注：适用带速≤4.5m/s, 持续工作制；

悬挂式永磁除铁器

自动清理水平式安装系列表

型号	单位 (mm)											额定悬挂高度mm	重量 (kg)	
	A	B	C	D	E	F	G	I	J	K	L			
RCYD1-3A-2	305	870					580							220
RCYD1-3B-2	410	970					680							245
RCYD1-3C-2	460	1020		330			730							255
RCYD1-3D-2	510	1070	880		360	410	780	140	610	295	485	100		270
RCYD1-3E-2	610	1170					885							310
RCYD2-4A-2	410	1045					535							410
RCYD2-4B-2	460	1100					560							430
RCYD2-4C-2	510	1145					610							470
RCYD2-4D-2	610	1245	940	445	465	510	712	270	690	345	490	130		500
RCYD2-4E-2	760	1400					865							580
RCYD2-4F-2	915	1550					1020							650
RCYD3-6A-2	460	1325					660							710
RCYD3-6B-2	610	1475					815							850
RCYD3-6C-2	760	1630					970							980
RCYD3-6D-2	915	1780	1095	610	640	690	1120	330	840	460	630	170		1045
RCYD3-6E-2	1070	1930					1270							1160
RCYD3-6F-2	1220	2085					1425							1300
RCYD4-7A-2	610	575					1020							1135
RCYD4-7B-2	760	1730	1130				1070		1020					1340
RCYD4-7C-2	915	1880					1220		1045					1430
RCYD4-7D-2	1070	2035	1182	760	815	865	1350	330		480	650	230		1650
RCYD4-7E-2	1220	2190					1525		1070					1860
RCYD4-7F-2	1375	2340	1375				1525			560	660			2180
RCYD5-9A-2	760	1985					1170		1195					1920
RCYD5-9B-2	915	2035					1220							2100
RCYD5-9C-2	1070	2185					1375							2550
RCYD5-9D-2	1220	2340	1525	915	955	1000	1525	380	1220	560	710	270		2680
RCYD5-9E-2	1375	2500					1680							2860
RCYD5-9F-2	1525	2645					1830							3320

注：适用带速≤4.5m/s，持续工作制；额定悬挂高度处磁感应强度>65mt；

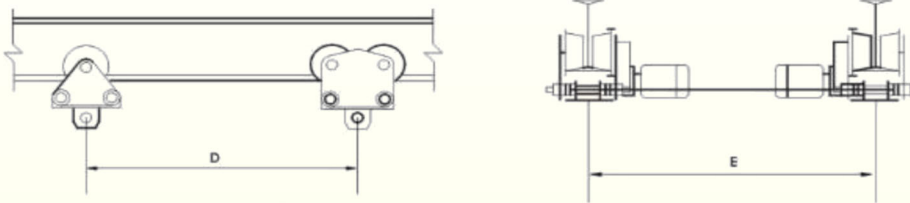


悬挂式永磁除铁器

悬挂式除铁器的行走轨道和轨道选型可参考

1. DX电动行走装置

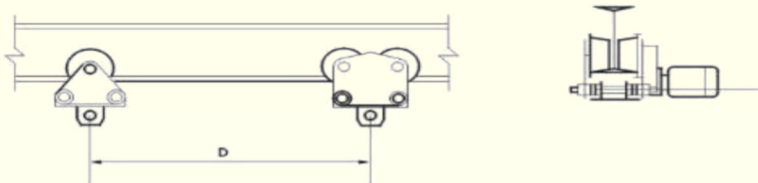
1.1 DX-2·Z 电动双轨组合行走



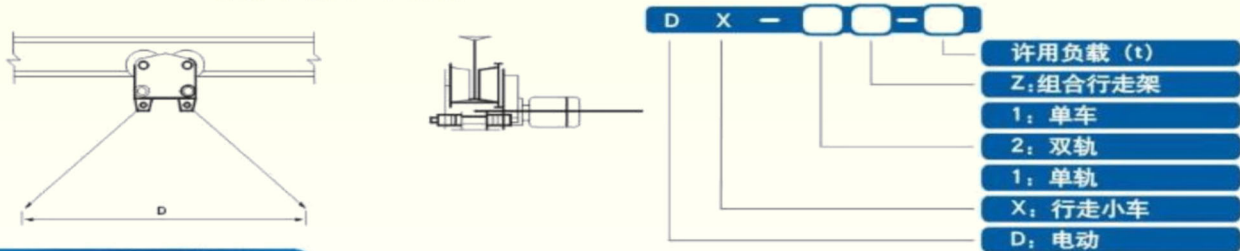
主要技术参数

型号	DX-2·Z-2	DX-2·Z-4	DX-2·Z-6	DX-2·Z-10	DX-2·Z-20
许用负载 (t)	2	4	6	10	20
电机功率 (kw)	0.4x2	0.4x2	0.4x2	0.8x2	0.8x2
运行速度 (m/min)	10	10	10	10	10
工字钢轨型号 Gb706-88	16a-28b	25a-63c			

1.2 DX-1·Z 电动单轨组合行走



1.3 DX-1·1 电动单轨单车行走



主要技术参数

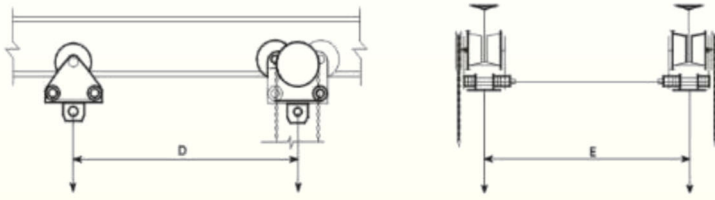
项目	型号 DX-1·Z-1 DX-1·1-1	DX-1·Z-3 DX-1·1-3	DX-1·Z-5 DX-1·1-5	DX-1·Z-10
许用负载 (t)	1	3	5	10
电机功率 (kw)	0.4	0.4	0.8	0.8
运行速度 (m/min)	10	10	10	10
工字钢轨型号 Gb706-88	16a-28b	25a-63c		

注：D、E-除铁器的吊挂尺寸。※小车运行速度有20m/min档次，可供现场选择。

悬挂式永磁除铁器

2. SDX手动行走装置

2.1 SDX-2·Z 手动双轨组合行走

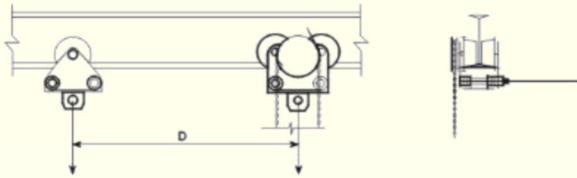


主要技术参数

型号 项目 参数	SDX-2·Z-2	SDX-2·Z-4	SDX-2·Z-6	SDX-2·Z-10	SDX-2·Z-20
许用负载 (t)	2	4	6	10	(20)
动力	人 工				
速度	人力 控制				
工字钢轨型号 Gb706-88	16a-28b	20a-32c	25a-63c		

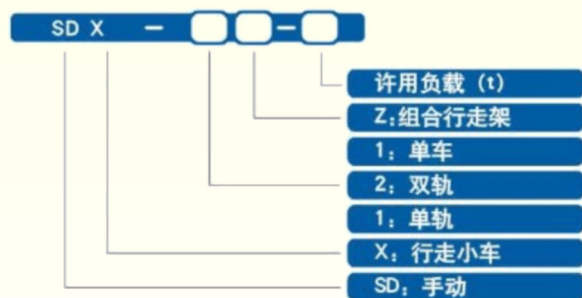
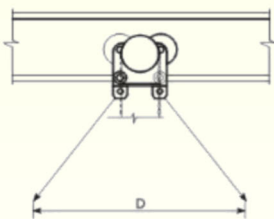
(仅供参考)

2.2 SDX-1·Z 手动单轨组合行走



(仅供参考)

2.3 SDX-1·1 手动单轨单车行走



主要技术参数

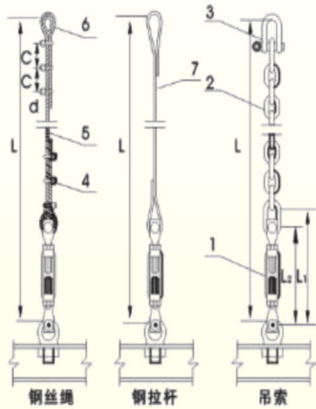
型号 项目 参数	SDX-1·Z-1 SDX-1·1-1	SDX-1·Z-3 SDX-1·1-3	SDX-1·Z-5 SDX-1·1-5	SDX-1·Z-10 SDX-1·1-10	SDX-1·Z-20
许用负载 (t)	1	3	5	(10)	(20)
动力	人 工				
速度	人力 控制				
工字钢轨型号 Gb706-88	16a-28b	20a-32c	25a-63c		

注: () 为非优选。

(仅供参考)

悬挂式永磁除铁器

吊挂组合及类型



- 1, 螺旋扣
- 2, 锚链
- 3, 索具卸扣
- 4, 钢丝绳夹
- 5, 钢丝绳
- 6, 套环
- 7, 钢拉杆

- 1、钢拉杆可供开口（用户自焊）和封口两种
- 2、用户有特殊要求，螺旋扣可不按表内选取。欲定何种型号，应特别标明。
- 3、选用钢丝绳吊挂装置应注意：
 - <1> 绳夹不得在钢丝绳上一正一反设置
 - <2> 绳夹的U型螺栓必须从尾段一侧扣入，然后夹座从工作段一侧扣入（见图示）
 - <3> 钢丝绳每端连接，使用一组绳夹的数量及间距见下表：
- 4、建议优先选用钢丝绳索具

绳夹公称尺寸 (mm) (钢丝绳公称直径d)	每组绳夹的最少数量	绳夹间距 (c)
≤19	3	(6-7) · d
>19-32	4	

主要技术参数

项目 参数	钢丝绳 (GB8919-88)				短环链 (GB5802-86)				钢 拉 杆	锻造卸扣 (GB/T10603-89)				螺旋扣 (GB561-65)			
	绳 直 径 D	套环 (GB/T5 971-86) 公称尺寸	钢丝绳夹 (GB5976-86) 规格	起吊 重量 t	d	p	w	起吊重量 (t)		直径 (Φ)	M	W	S	起吊重量 (t)	型号		起吊重量 (t)
															A型 (B型)	最短 L ₂	
0.5	9	10	10	4	9	27	30	2	12	M12	12	25	0.63	A0.9M14 d1=14b=18	294	434	0.9
1	9	10	10	4	9	27	30	2	16	M14	14	28	0.8	A1.2M16 d1=b=22	356	524	1.25
2	12	12	12	7.5	12.5	38	41	4	20	M20	20	40	1.6	A2.1M20 d1=20b=27	418	603	2.1
3	12	12	12	7.5	12.5	38	41	4	22	M24	24	50	2.5	A3.5M24 d1=26b=32	507	719	3.5
4	16	16	16	13	16	48	52	8	26	M30	30	56	3.2	A4.5M27 d1=30b=36	545	757	4.5
5	16	16	16	13	16	48	52	8	30	M36	36	71	5	B6M33 d1=32b=40	633	881	6.0
7	22	22	22	25	18	54	59	15	35	M39	39	80	6.3	B7.5M36 d1=36b=44	652	900	7.5
10	22	22	22	25	20	60	65	20	40	M52	52	100	10	B11M45 d1=45b=52	762	1027	9.5
15	24	24	24	30	20	60	65	20	45	M56	56	112	12.5	B14M48 d1=50b=58	843	1133	14

备注

1. 每台除铁器配4根（PDC系列电磁除铁器3根），每根总长L由用户根据现场空间订购。
1. 根据除铁器重量按吊挂装置的吊挂重量相应选取。

